



G&Gsistemi d.o.o.

Rojčeva ulica 24
1000 Ljubljana

T 01.544.33.80

F 01.544.34.81

info@ggsistemi.si

www.ggsistemi.si

OSVETLJEVALNA
OPTIKA

OSVETLJEVALNA OPTIKA,

Janez Rihtar s.p., Pleše 9a,
9000 Murska Sobota, Slovenija

T 051 66 77 25

E janez.rihtar@ggsistemi.si

www.osvetljevalnaoptika.net



Znaki za predore

DVOSTRANSKI SVETLOBNI ZNAK ZA OBVESTILA PIII

Svetlobni prometni znaki in oznake prihodnosti



Opis

Svetlobni znak PIII je namenjen prikazu vizualnih obvestil v cestnih predorih. Znak je tehnološko izpopolnjen z uporabo novih tehnologij in postavlja smernice v razvoju prometne signalizacije.

V izdelku združene prednosti dveh novih tehnologij se odražajo v odlični vidnosti in prepoznavnosti vizualnega sporočila, trpežnosti, življenjski dobi in izjemno majhni debelini svetila.

Svetlobni znak PIII kot izvor notranje osvetlitve uporablja svetleče diode (LED).

Uporabljena tehnologija ploskih svetlobnih vodnikov zagotavlja enakomerno svetlost celotne ploskve.

Izdelek je skladen z veljavnimi evropskimi standardi; **SIST EN 605698-1, SIST EN 605698-2-3, SIST EN 605698-2-22, SIST EN 1838**

Prednosti

Varnost Izjemen kontrast in vidnost znakovnega sporočila
Varčnost Nizka poraba energije in dolga življenjska doba
Trdnost Robustna – mehansko in kemično odporna zgradba

Zgradba

Svetlobni znak PIII sestavljata stekleni plošči, pritrjeni na obe strani jeklenega okvira, nosilec za stensko montažo in napajalna omarica na primerni lokaciji, ločeno od svetila.

Plošči iz 6mm debelega kaljenega stekla nosita znakovno sporočilo in zagotavljata visoko mehansko ter kemično odpornost znaka.

Nosilni jekleni okvir, iz prašno barvane krivljene nerjaveče pločevine debeline 2mm, prenaša vse mehanske obremenitve znaka preko stenskega nosilca na steno.

Svetleje
Varneje
Ceneje
Bolj zeleno

IlumiPan®
Made in Light



G&Gsistemi d.o.o.

Rojčeva ulica 24
1000 Ljubljana

T 01.544.33.80

F 01.544.34.81

info@ggsistemi.si

www.ggsistemi.si

OSVETLJEVALNA
OPTIKA

OSVETLJEVALNA OPTIKA,

Janez Rihtar s.p., Pleše 9a,
9000 Murska Sobota, Slovenija

T 051 66 77 25

E janez.rihtar@ggsistemi.si

www.osvetljevalnaoptika.net

Znak je preko vodotesnega konektorja M12 priključen na napajalno omarico.
Električni tok dovajamo po kablu, ki je preko uvodnice speljan v napajalno omarico.
V napajalni omarici so na montažno ploščo pritrjene priključne sponke in elektronika za napajanje izvorov svetlobe.

Odlike

Svetlobni znak PIII odlikuje dolga življenjska doba, nizka poraba energije, robustnost, predvsem pa izjemna vidnost in kontrast slike.

IP ZAŠČITAIP67.

ČIŠČENJE SVETILA.....gladka ploskev brez robov omogoča lažje čiščenje.

VARNOSTnizka napetost na izpostavljenih delih, ki se jih ob poškodbi lahko dotaknemo.

HITRA ZAMENJAVA.....demontaža in montaža novega svetila zahteva minimalen čas.

OKOLJEVARSTVOmanjša poraba energije in okolju prijazni materiali.

DOLGA ŽIVLJENJSKA DOBA....manjši vzdrževalni stroški.

TRDNOST.....izdelek je kompaktna trdna ploskev, odporna na mehanske in kemične vplive.

Znak ne potrebuje vzdrževanja razen občasnega čiščenja. Montažno ploščo z napajalnikom lahko z enostavnim servisnim posegom zamenjamo na mestu montaže.

Fizikalne lastnosti

Svetlost140 cd/m²

Masa12 kg

Temperaturno območje delovanja-25°C .. +50°C

IP.....IP67

Električne lastnosti

Izvor svetlobe.....LED – 8 x Luxeon Rebel

Napajanje230VAC, 50-60Hz

Moč.....10W

Mehanske lastnosti

Nosilni okvir.....Nerjaveče jeklo AISI 316L-prašno barvano

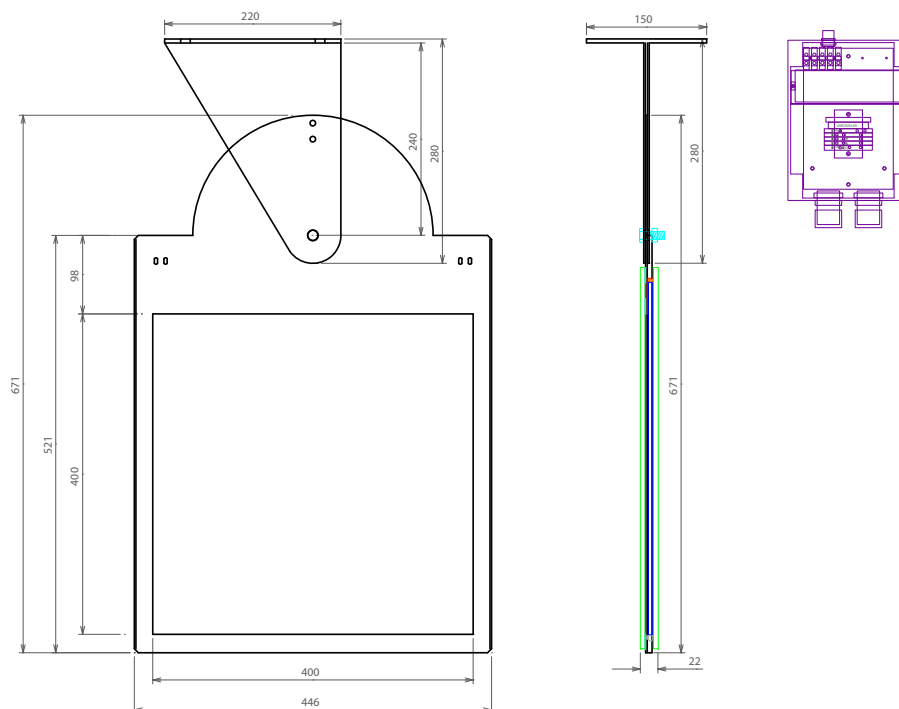
Zaščitni plošči.....Kaljeno steklo 6mm

Dimenzije:

Širina540mm

Višina984mm

Debelina.....20mm



IlumiPan®
Made in Light

Pridržujemo si pravico do spremembe informacij, specifikacij in parametrov zaradi tehničnih modifikacij ali izboljšav izdelkov brez predhodnega obvestila.